

# LA

СЕРИЯ ПОЛУПРОМЫШЛЕННЫХ КОНДИЦИОНЕРОВ



КОЛОННЫЙ ТИП  
КОНДИЦИОНЕРОВ

**LA on/off**

**14 - 18 кВт** (охлаждение-нагрев)

**Изысканный дизайн и производительность.**

**Энергоэффективность А класса.**

**Режим осушения** уменьшает влажность воздуха в помещении.

**Самоочистка** предотвращает образование бактерий и плесени внутри кондиционера.

**Режим турбо** максимально увеличит мощность охлаждения или обогрева, благодаря чему помещение быстрее остынет или нагреется, а желаемая температура будет достигнута в кратчайшие сроки.

**Таймер** позволяет программировать время автоматического включения или выключения кондиционера в течение суток.



## On/off

ВНУТРЕННИЙ БЛОК			KFR-48LA-IN	KFR-60LA-IN
НАРУЖНЫЙ БЛОК			KFR-48LA-OUT	KFR-60LA-OUT
Электропитание			380 В, 3 фазы, 50 Гц	
Охлаждение	производительность	Вт	14 000	18 000
	потребляемая мощность	Вт	4 361	5 607
	потребляемый ток	А	7,4	7,8
	энергоэффективность EER	Вт/Вт	3,21	3,21
Нагрев	производительность	Вт	14 000	18 000
	потребляемая мощность	Вт	3 878	4 986
	потребляемый ток	А	6,59	7,58
	энергоэффективность COP	Вт/Вт	3,61	3,61
Класс электрозащиты			IPX4	IPX4
Класс защиты			Class I	Class I
Осушающая способность			л/ч	5,6
Расход воздуха внутреннего блока			м³/ч	2000
Уровень шума внутреннего блока			дБ(А)	53
Уровень шума наружного блока			дБ(А)	59
Компрессор			ротационный	HIGHLY
Внутренний блок	габариты: ШxВxГ	мм	581x1906x385	581x1906x385
	вес	кг	51	51
Наружный блок	габариты: ШxВxГ	мм	920x1077x330	1030x1334x380
	вес	кг	82	97
Максимальная длина магистрали			м	25
Максимальный перепад высот			м	15
Хладагент			R410A	R410A
Диаметр труб: жидкость			мм (дюйм)	9,52 (3/8)
Диаметр труб: газ			мм (дюйм)	19,05 (3/4)
Диапазон рабочих температур			°С	Охлаждение +18 ~ +43 / Нагрев -7~ +24

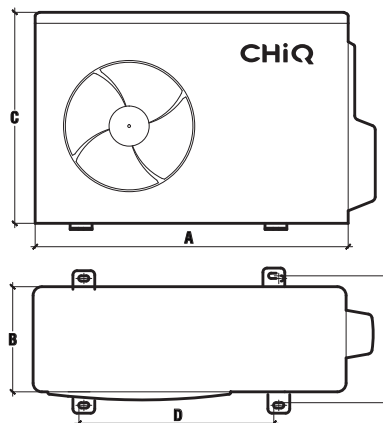
## Размеры блоков

Внутренний блок



Модель	A	B	C
KFR-48LA-IN	581	385	1906
KFR-60LA-IN	581	385	1906

Наружный блок



Модель	A	B	C	D	E
KFR-48LA-OUT	920	330	1077	618	350
KFR-60LA-OUT	1030	380	1334	624	450

## Схема электрических соединений

